

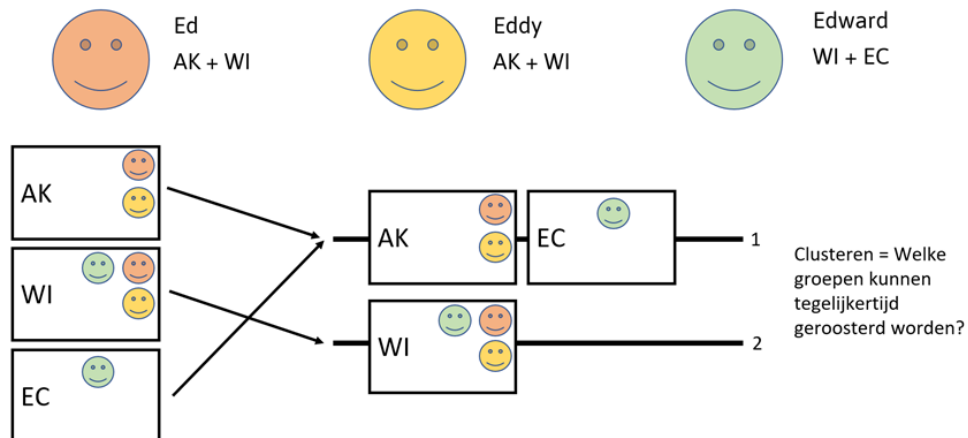
Clusteren doe je zo

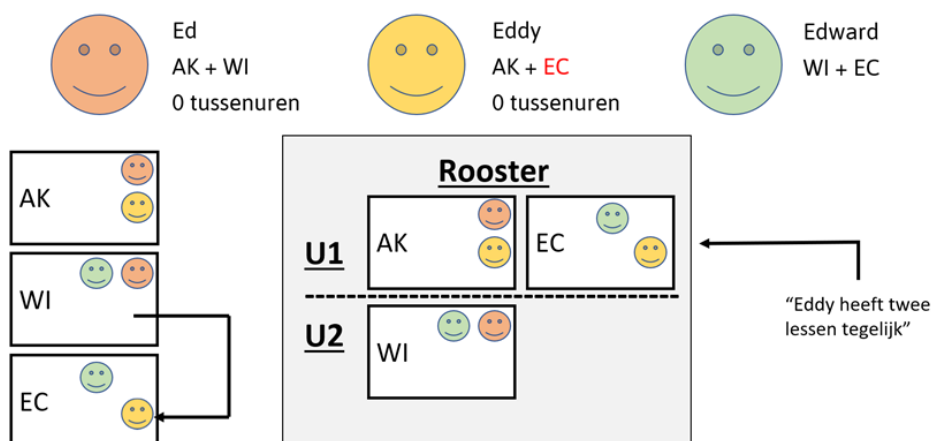
2025-02-27 - Zermelo - Zermelo Academy

Naast het pedagogische aspect van groepsindelingen is ook de roosterbaarheid van je roosterbestand sterk afhankelijk van de groepsindelingen. Om een belangrijke eerste stap richting een goed rooster te zetten is het belangrijk om te beginnen met een goede clustering.

Wat is clusteren?

Het zo indelen van leerlingen in lesgroepen dat zoveel mogelijk lesgroepen gelijktijdig plaats kunnen vinden om hiermee de roosterbaarheid te vergroten zonder een evenwichtige groepssamenstelling uit het oog te verliezen. In één zin samengevat wat Phoenix, onze clustermodule, doet. Het lijkt namelijk heel simpel, maar het indelen van de groepen is een lastig klusje. Eén pakketwissel van een leerling kan in theorie een complete clustering om zeep helpen.





Kennis verbreden

We bieden u al vroeg in het roosterseizoen twee mogelijkheden om uw kennis rondom clusteren te verbreden. Zo kunt u een goede start maken met uw basisrooster voor volgend schooljaar. In een kort webinar frissen we uw kennis op en in een ééndaagse cursus leren we u uitgebreid hoe u te werk gaat.

Webinar: Clusteren doe je zo

Clusteren wordt in principe maar één keer jaar gedaan. Voor de roostermakers die nog niet veel ervaring hebben opgedaan met Phoenix, frissen we de kennis in een uur weer even op.

We geven een korte rondleiding in de verschillende schermen zodat u alle informatie juist kunt interpreteren.

We laten zien hoe u Atlas kunt inzetten zodat u meerdere afdelingen tegelijkertijd kunt clusteren.

Naast de inzet van Atlas kunt u als roostermaker zelf ook een aantal slimme keuzes maken. We lichten ze toe.

Tenslotte laten we u het belang van proefclustering zien.

[Inschrijven voor het webinar: Clusteren doe je zo](#)

Cursus Clusteren

In deze cursus gaat u aan de slag met het clusterprogramma Phoenix. Het clusterprogramma is de basis voor een goed rooster. Aan de hand van een aantal praktijkvoorbeelden leert u hoe u een goed clusterschema maakt, beoordeelt en optimaliseert.

Deze cursus is geschikt voor alle roostermakers die hun kennis over clusteren willen

opfrissen of verbreden.

In deze cursus gaan we dieper in op de volgende onderwerpen:

- Cluster strategieën
- Gebruik van Atlas
- Beoordeling van de clusters
- Algemene tips en trucs bij het maken van een clusterschema

[Inschrijven voor de cursus Clusteren](#)